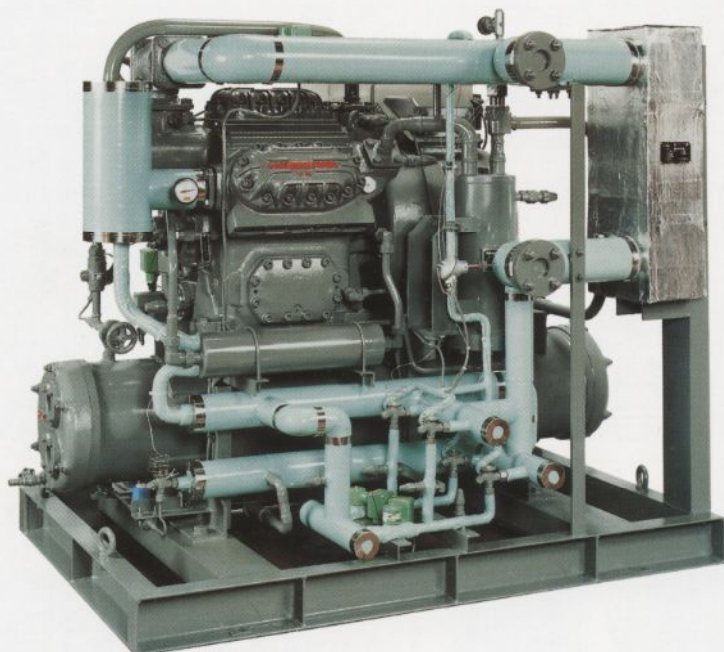


**HBU** SERIES

# ブラインクーラユニット

世界のトップブランド“HASEGAWA”のコンプレッサ搭載



自然にやさしい冷媒  
アンモニア仕様

所要冷媒充填量を  
抑えた安心設計

効率のよい水冷式  
コンデンサとの組合せ

◆省エネルギー

◆省スペース

HBU-VK31AMS30BSPU

■豊富なバリエーションで多様なニーズに充実対応

冷熱プラント、冷凍機の専門メーカーとしての長年の実績と経験を織り込んだHASEGAWAコンプレッサを搭載し、長谷川鉄工が企画・設計・製作したブラインクーラユニットは、満足いただける性能と幅広いアプリケーションに適応できると共に、最適な構成を選ぶことができます。

■耐久性、信頼性抜群、高性能HASEGAWAコンプレッサを搭載

優れた材料と精密加工、厳重な品質管理が生み出した高品質でしかも堅牢なブラインクーラユニットは強力な冷凍能力を長期間にわたって発揮します。ユニットの心臓部には、業界で最も高い評価を得ているHASEGAWAコンプレッサを採用しています。

■豊富な機種シリーズ

用途・仕様に合わせた選定範囲が更に拡大しました。

■小型軽量化の追求により省スペース化を実現

機能本意でシンプルな親切設計。凝縮器に高性能特殊伝熱管を採用するなど、各機器がコンパクトにまとめられており、設置面積がさらに小さくてすみます。

■画期的な省エネルギー型、次世代のブラインクーラユニット

バランスのとれた機器構成により全体の省エネルギー性を高めています。高効率運転と、幅広い温度範囲への適応を考慮したシリーズ設計です。吐出ガス温度を低くする十分な冷却構造により、常に効率の良い運転を維持します。油圧式容量調整機構を標準装備しており、起動トルクの低減と負荷変動に併せた容量調整が可能です。

■メンテナンスが容易で、しかもローコスト

コンパクトなシステム設計により、据付・施工・運転・保守が著しく容易になりました。点検個所の集中化により、保守・点検が極めて簡単に短時間で済みます。メンテナンス費用を大幅に軽減する耐久力のある構成部品を使用しています。

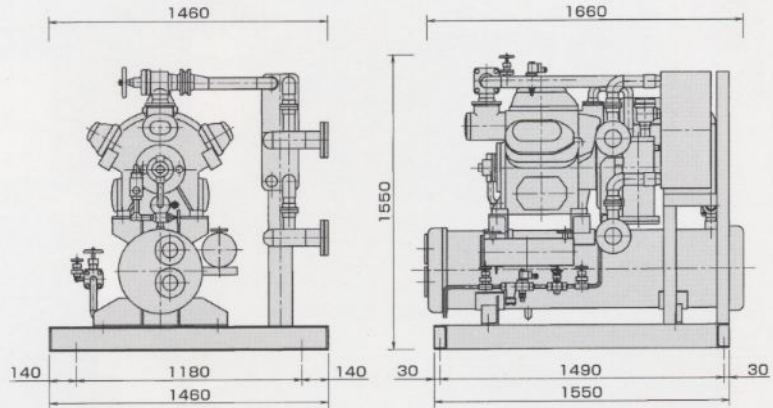
主要消耗部品の共通化設計とHASEGAWA部品供給システムによって、いつまでも安心してご使用いただけます

## 長谷川鉄工株式会社

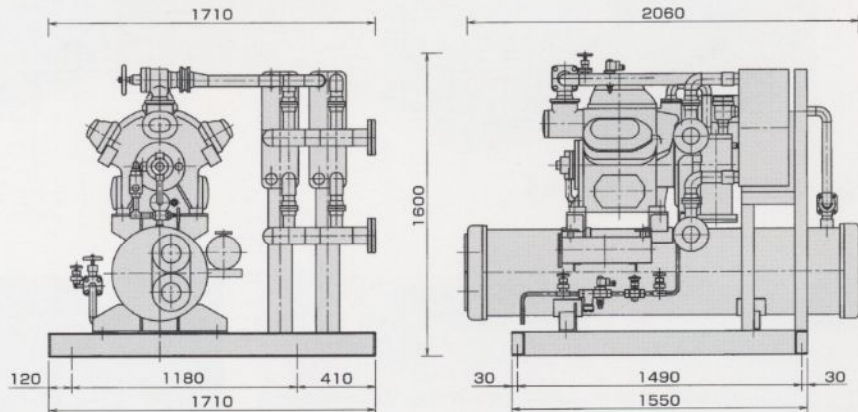
# アンモニア冷媒仕様 ブラインクーラユニット

HBUシリーズは、HASEGAWAの高性能圧縮機にフランジモータとコンデンサを最適に組み合わせたブラインクーラユニットです。

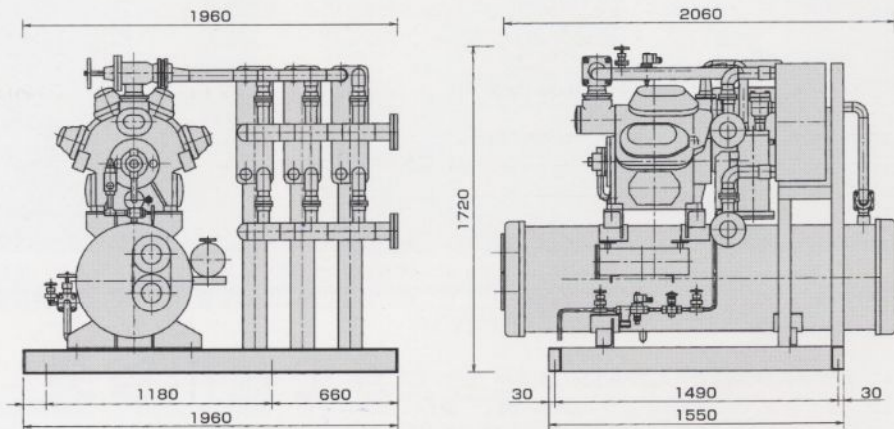
ブラインクーラ用  
プレート式熱交換器  
1基の場合



ブラインクーラ用  
プレート式熱交換器  
2基の場合



ブラインクーラ用  
プレート式熱交換器  
3基の場合



- ブラインクーラ、モータ及びコンデンサの組み合わせは標準仕様以外もご相談に応じます。(オプション)
- 電源電圧は、400Vの仕様もご相談に応じます。(オプション)

## R 717 (アンモニア) **高温用** ブラインクーラユニット仕様表

冷媒：R 717 (アンモニア)、冷却能力は、凝縮温度CT=+40℃の条件で表示しております。(1kW=860Kcal/hr換算)

ユニット型式名	HBU-VK4AMS	HBU-VKL4AMS	HBU-VK6AMS	HBU-VKL6AMS	HBU-VK8AMS	HBU-VKL8AMS		
圧縮機回転数 rpm	1450 / 1750	1450 / 1750	1450 / 1750	1450 / 1750	1450 / 1750	1450 / 1750		
法定冷凍能力 RT	16.46 / 19.86	19.98 / 24.12	24.68 / 29.79	29.97 / 36.18	32.91 / 39.72	39.96 / 48.23		
電源	三相 200V 50Hz / 60Hz							
ブライン温度	-5℃	プレート式熱交換器	1基 / 1基	1基 / 2基	2基 / 2基	2基 / 2基	2基 / 3基	
		標準冷却能力 kW	70.81 / 85.47	86.05 / 103.84	106.28 / 128.26	129.07 / 155.70	141.63 / 170.93	171.98 / 207.67
		所要軸動力 BkW	21.0 / 25.3	25.4 / 30.7	31.4 / 37.9	38.2 / 46.1	41.9 / 50.6	50.9 / 61.4
	-10℃	プレート式熱交換器	1基 / 1基	1基 / 2基	2基 / 2基	2基 / 2基	2基 / 2基	2基 / 3基
		標準冷却能力 kW	55.00 / 66.40	66.86 / 80.58	82.56 / 99.65	100.23 / 120.93	110.00 / 132.79	133.60 / 161.28
		所要軸動力 BkW	18.7 / 22.6	22.7 / 27.4	28.1 / 33.9	34.1 / 41.1	37.4 / 45.2	45.4 / 54.8
	-15℃	プレート式熱交換器	1基 / 1基	1基 / 1基	1基 / 2基	2基 / 2基	2基 / 2基	2基 / 2基
		標準冷却能力 kW	41.74 / 50.35	50.70 / 61.16	62.56 / 75.58	76.05 / 91.74	83.49 / 100.70	101.28 / 122.33
		所要軸動力 BkW	16.3 / 19.7	19.8 / 23.9	24.4 / 29.5	29.7 / 35.8	32.6 / 39.3	39.5 / 47.7
	-20℃	プレート式熱交換器	1基 / 1基	1基 / 1基	1基 / 1基	1基 / 2基	2基 / 2基	2基 / 2基
		標準冷却能力 kW	30.70 / 36.98	37.21 / 44.88	45.93 / 55.47	55.81 / 67.33	61.28 / 73.95	74.42 / 89.77
		所要軸動力 BkW	13.8 / 16.6	16.7 / 20.2	20.2 / 24.9	25.1 / 30.2	27.5 / 33.2	33.4 / 40.3
-25℃	プレート式熱交換器	1基 / 1基	1基 / 1基	2基 / 2基	2基 / 2基	2基 / 2基	2基 / 2基	
	標準冷却能力 kW	21.51 / 25.93	26.16 / 31.51	32.33 / 38.95	39.19 / 47.33	43.02 / 51.98	52.21 / 63.02	
	所要軸動力 BkW	11.2 / 13.5	13.6 / 16.4	16.8 / 20.3	20.4 / 24.6	22.4 / 27.0	27.2 / 32.8	
流量	ナインブライン m <sup>3</sup> /hr	19.7 m <sup>3</sup> /hr ~ 22.7 m <sup>3</sup> /hr (冷却能力 100 kW当たり)						
	CaCl <sub>2</sub> m <sup>3</sup> /hr	19.6 m <sup>3</sup> /hr ~ 20.7 m <sup>3</sup> /hr (冷却能力 100 kW当たり)						
	エチレングリコール m <sup>3</sup> /hr	19.2 m <sup>3</sup> /hr ~ 22.3 m <sup>3</sup> /hr (冷却能力 100 kW当たり)						
コンデンサ・レシーバ	水冷 シェル & チューブ式							
所要冷媒チャージ量 kg	25	30	30	35	35	40		

ブライン温度により、凍結点が変わりますのでブライン出口温度より10度低い凍結温度を有する濃度をお選びください。ブライン出入口温度差は5℃としております。  
プレート式熱交換器の表示台数は、ナインブラインを基準にしております。(改良のため仕様を変更することがあります。)

## R 717 (アンモニア) **低温用** ブラインクーラユニット仕様表

冷媒：R 717 (アンモニア)、冷却能力は、凝縮温度CT=+40℃の条件で表示しております。(1kW=860Kcal/hr換算)

ユニット型式名	HBU-VK31AMS	HBU-VKL31AMS	HBU-VK42AMS	HBU-VKL42AMS	HBU-VK62AMS	HBU-VKL62AMS		
圧縮機回転数 rpm	1450 / 1750	1450 / 1750	1450 / 1750	1450 / 1750	1450 / 1750	1450 / 1750		
法定冷凍能力 RT	5.10 / 6.16	6.19 / 7.48	9.54 / 11.52	11.59 / 13.99	10.20 / 12.31	12.39 / 14.95		
電源	三相 200V 50Hz / 60Hz							
ブライン温度	-20℃	プレート式熱交換器	1基 / 1基	1基 / 1基	1基 / 1基	1基 / 2基	2基 / 2基	
		標準冷却能力 kW	31.28 / 37.79	38.02 / 45.93	45.23 / 54.65	54.88 / 66.28	62.56 / 75.58	76.05 / 91.74
		所要軸動力 BkW	14.0 / 16.9	17.0 / 20.5	20.3 / 24.6	24.7 / 29.8	28.0 / 33.8	34.0 / 41.0
	-25℃	プレート式熱交換器	1基 / 2基	2基 / 2基	2基 / 2基	2基 / 2基	2基 / 3基	3基 / 3基
		標準冷却能力 kW	25.23 / 30.47	30.58 / 36.98	36.40 / 44.30	44.07 / 53.26	50.35 / 60.81	61.16 / 73.84
		所要軸動力 BkW	12.5 / 15.1	15.2 / 18.3	18.3 / 21.5	22.2 / 26.8	25.0 / 30.1	30.3 / 36.6
	-30℃	プレート式熱交換器	1基 / 1基	1基 / 2基	2基 / 2基	2基 / 2基	2基 / 2基	2基 / 3基
		標準冷却能力 kW	20.00 / 24.19	24.30 / 29.30	28.84 / 34.77	35.00 / 42.21	40.00 / 48.26	48.60 / 58.60
		所要軸動力 BkW	11.0 / 13.3	13.4 / 16.1	16.2 / 19.6	19.7 / 23.8	22.0 / 26.6	26.8 / 32.3
	-35℃	プレート式熱交換器	1基 / 1基	1基 / 1基	1基 / 2基	2基 / 2基	2基 / 2基	2基 / 2基
		標準冷却能力 kW	15.70 / 18.95	19.07 / 22.91	22.44 / 27.09	27.33 / 32.91	31.28 / 37.79	38.02 / 45.93
		所要軸動力 BkW	9.6 / 11.6	11.7 / 14.1	14.2 / 17.2	17.3 / 20.9	19.2 / 23.2	23.3 / 28.2
流量	ナインブライン m <sup>3</sup> /hr	19.7 m <sup>3</sup> /hr ~ 22.7 m <sup>3</sup> /hr (冷却能力 100 kW当たり)						
	CaCl <sub>2</sub> m <sup>3</sup> /hr	19.6 m <sup>3</sup> /hr ~ 20.7 m <sup>3</sup> /hr (冷却能力 100 kW当たり)						
	エチレングリコール m <sup>3</sup> /hr	19.2 m <sup>3</sup> /hr ~ 22.3 m <sup>3</sup> /hr (冷却能力 100 kW当たり)						
コンデンサ・レシーバ	水冷 シェル & チューブ式							
所要冷媒チャージ量 kg	25	30	30	35	35	40		

ブライン温度により、凍結点が変わりますのでブライン出口温度より10度低い凍結温度を有する濃度をお選びください。ブライン出入口温度差は5℃としております。  
プレート式熱交換器の表示台数は、ナインブラインを基準にしております。(改良のため仕様を変更することがあります。)

HBUシリーズ / ブラインクーラユニットの型式名記号と分類は、下記の通りです。(ただし、標準仕様の機器組み合わせは、機種により定まります。)

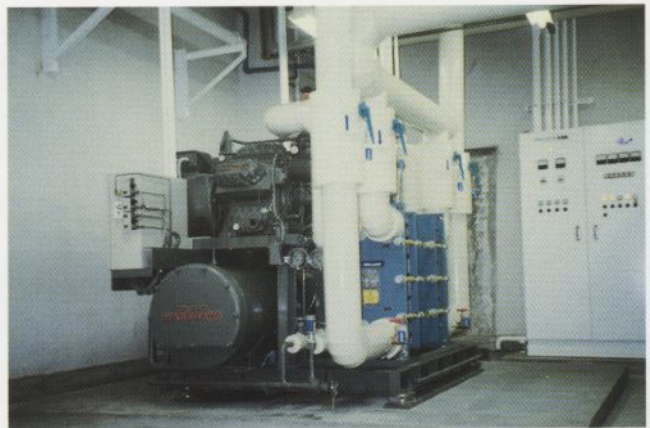
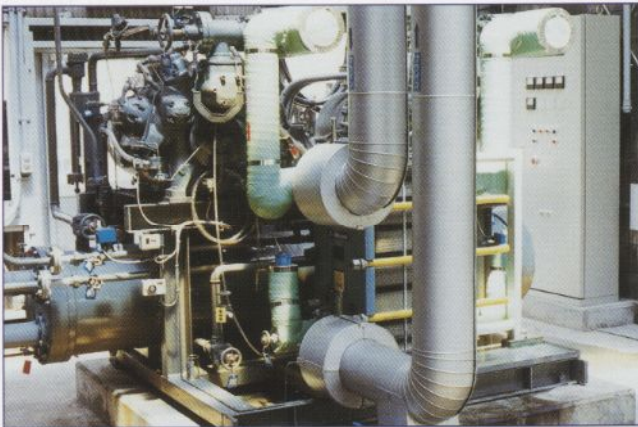
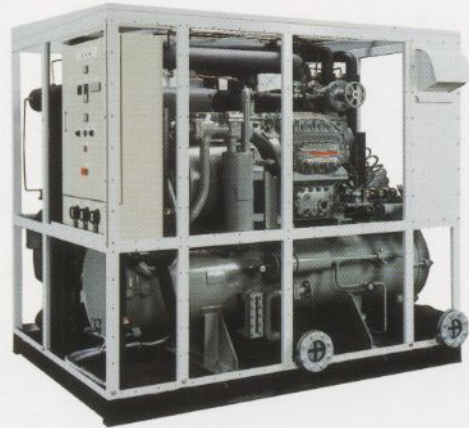
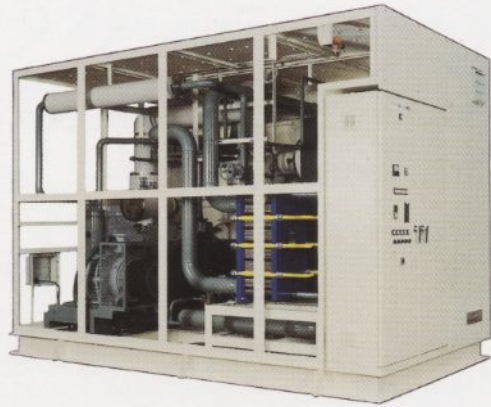
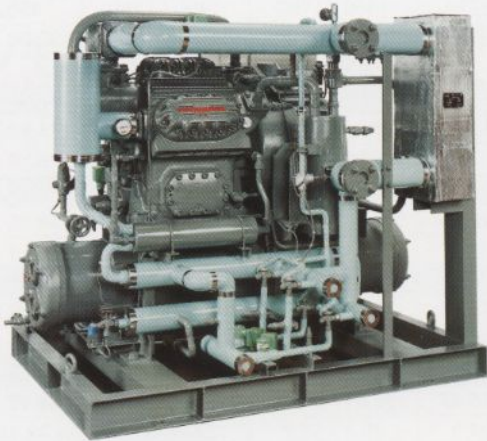
[例] HBU-VK 42 A M S 18 B S P U

HBUシリーズ / ブラインクーラユニットの型式名						組合わせ記号				
HBU-	VK	42	A	M	S	18	B	S	P	U
シリーズ名	圧縮機の種類	気筒数記号	冷媒名記号	駆動方式記号	極数記号	モータkW	コンデンサ口径 (mm)	コンデンサ長さ (mm)	ブラインクーラ記号	ユニットの形
HBU-	VK, VKL	4,31 6,42 8,62	A=R 717	M=フランジモータ W=M×2	S=4 P	11,18,22 30,37,45 55,60,75	A=250 E=450 B=300 F=500 C=350 G=550 D=400 H=600	S=1500 M=1900 L=2550	P=プレート式	U=オープン型 P=パッケージ型

■ 付属構成部品：コンプレッサ、オイルクーラ、起動バイパス電磁弁、クランクケースヒータ、温度計 (吸入、吐出、油温)、計器盤 [高圧計、中圧計、低圧計、油圧計]、油圧保護スイッチ、高低圧力保護スイッチ、安全弁、油分離器、コンデンサ・レシーバ、ブラインクーラ、制御盤、ユニット架台。

■ 別売品：防振ベース、防振継手、冷媒、冷凍機油 (指定冷凍機油と同等品のこと)

★ HBU SERIES/ ブラインクーラユニットの一例



(カタログの内容は改良のため予告なく変更する場合があります。)

## 長谷川鉄工株式会社

本 社 大阪市港区波除1丁目4番39号 (〒552-0001)  
 Tel. (06)6583-1381 Fax. (06)6583-1389 E-mail: osk@hasegawa-jpn.com  
 東京支店 東京都千代田区丸の内2-4-1丸の内ビル905区 (〒100-6309)  
 Tel. (03)3212-3995 Fax. (03)3212-3996 E-mail: tky@hasegawa-jpn.com  
 札幌営業所 札幌市中央区北三条西7丁目北海道水産ビル4階 (〒060-0003)  
 Tel. (011)241-7678 Fax. (011)261-3902  
 US OFFICE 11809 Starcrest Drive, San Antonio, TX 78247 U.S.A.  
 Tel. 1-210-494-7673 Fax. 1-210-494-9680 E-mail: hsurely@swbell.net